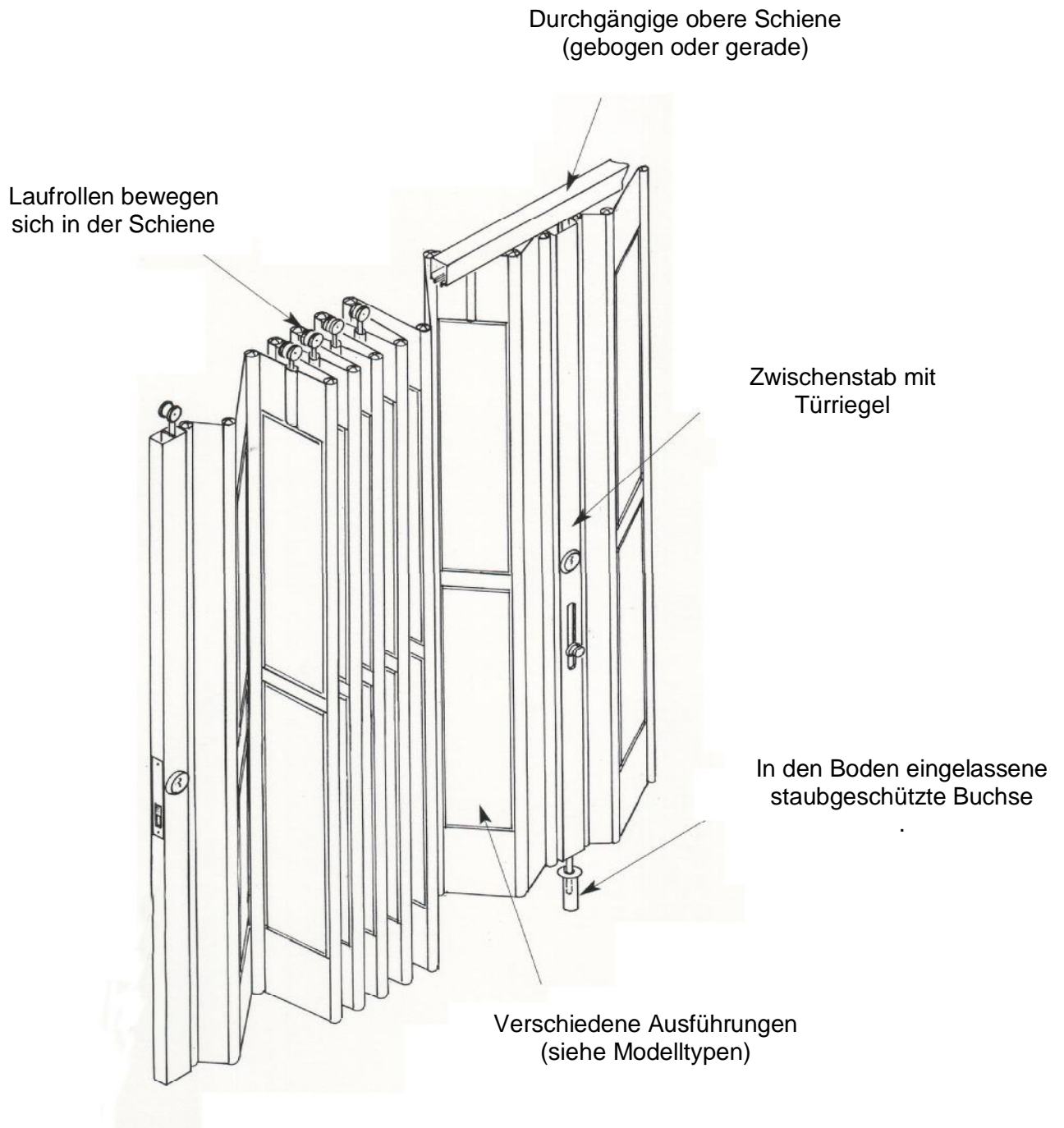


SimFlex

TECHNISCHE DATEN

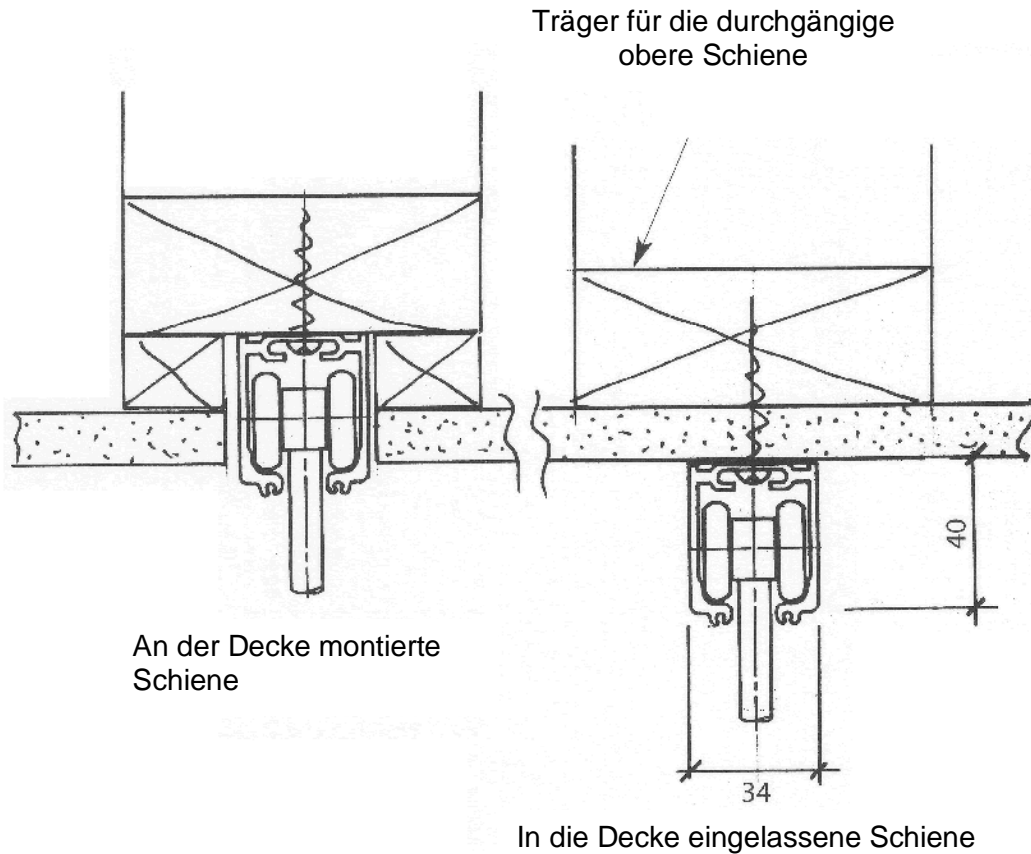
Isometrische Ansicht



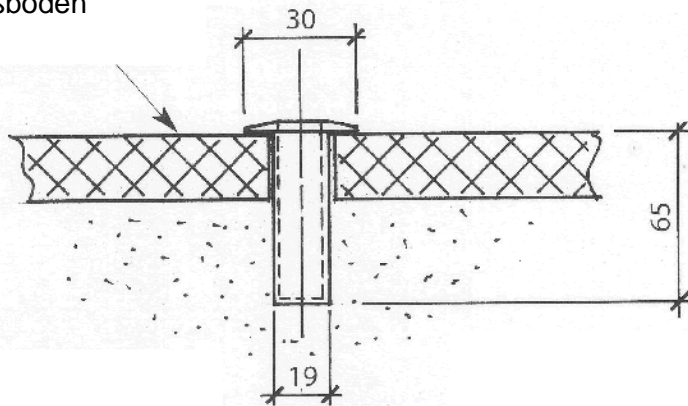
SimFlex

TECHNISCHE DATEN

Querschnitte

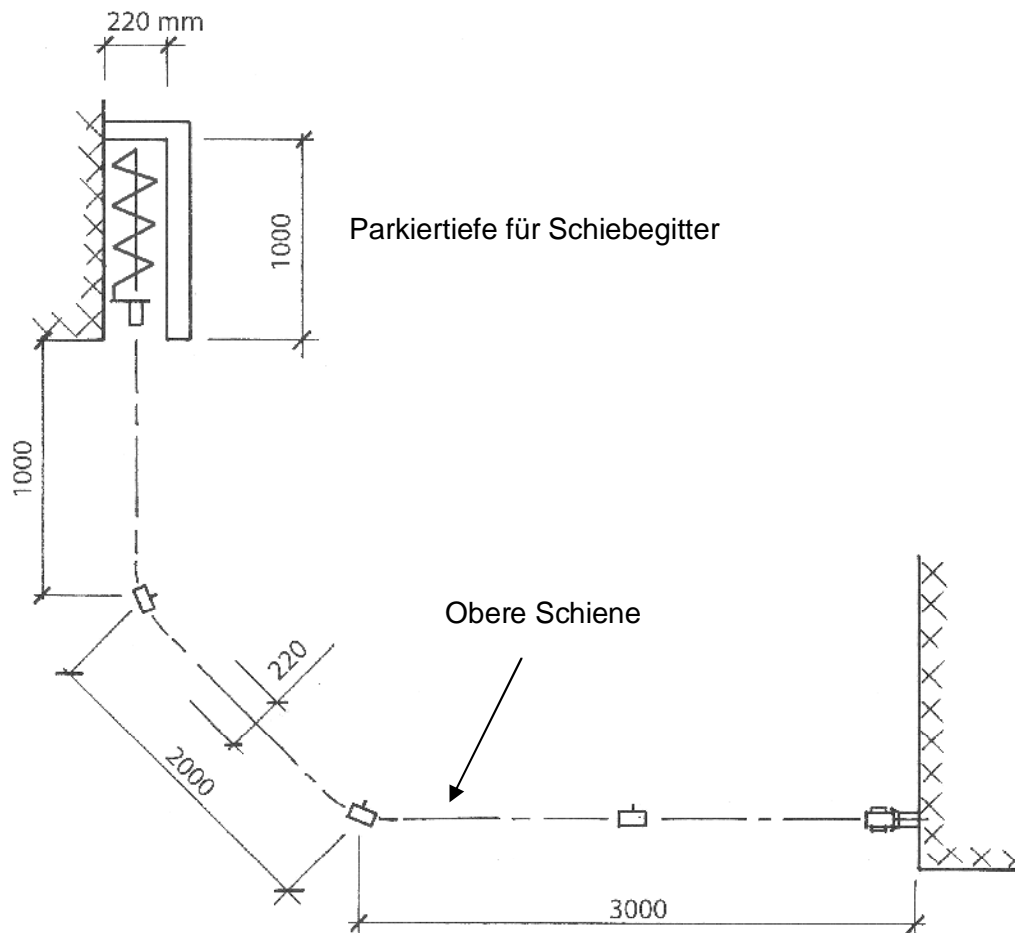


Fußboden



Bodenbuchse

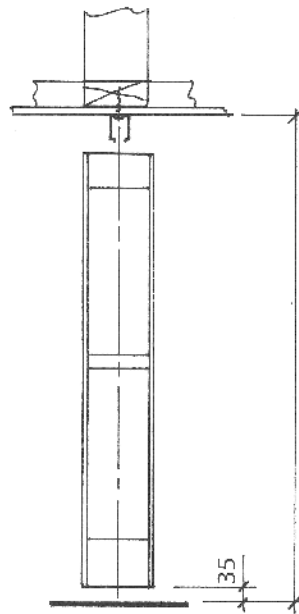
Typische Ausführungen



SimFlex

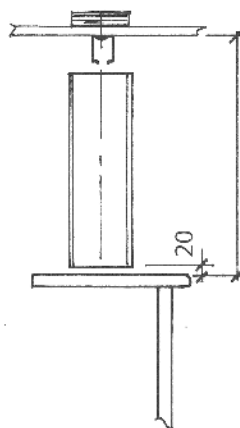
TECHNISCHE DATEN

Querschnitte



Querschnitt

Das Gitter deckt den gesamten Bereich vom Boden bis zur Decke ab.



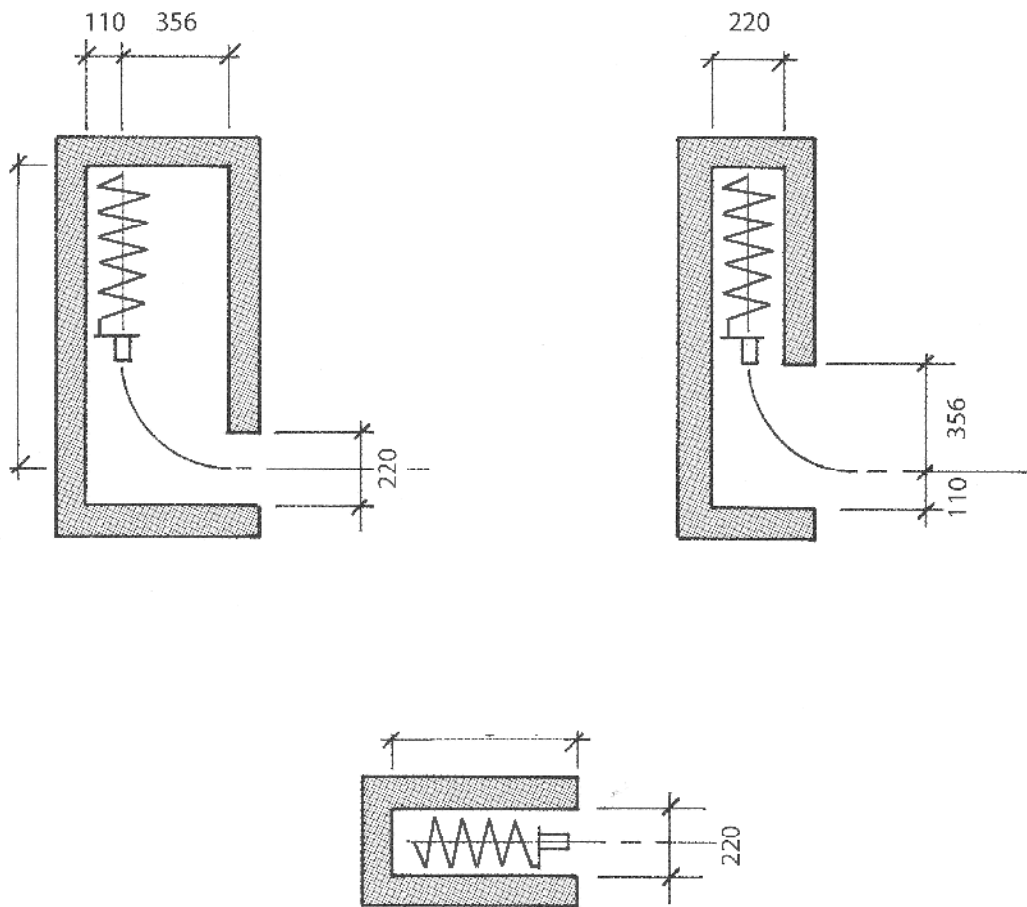
Querschnitt

Es läuft zwischen Decke/Trennwand und Oberkante der Verkaufstheke oder der Arbeitsplatte.

SimFlex

TECHNISCHE DATEN

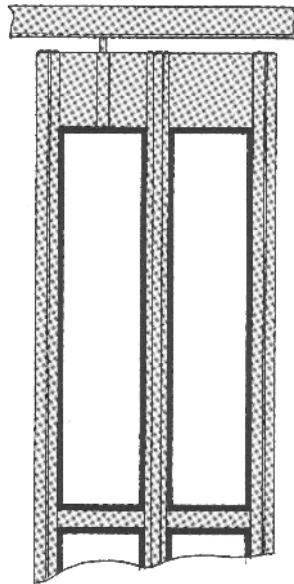
Einbaumöglichkeiten



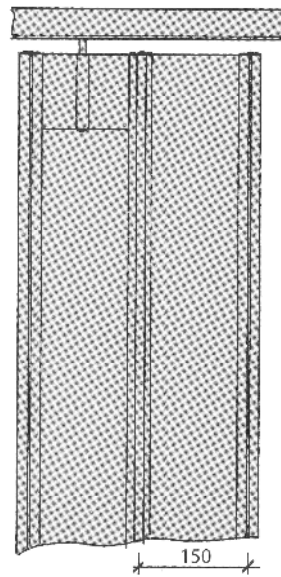
SimFlex

TECHNISCHE DATEN

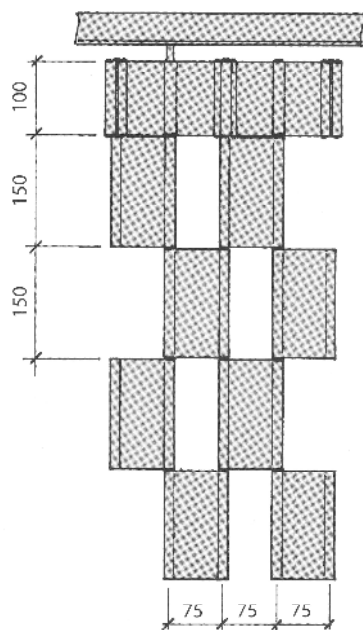
Modelltypen



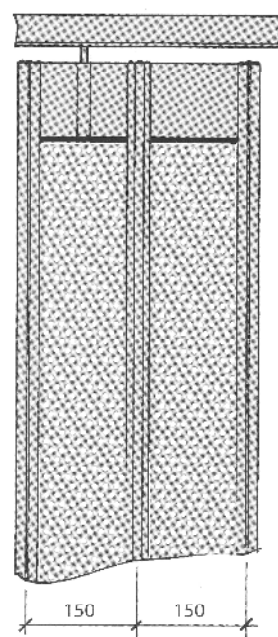
Royal (vorgespanntes Glas)
Impact (Polycarbonat Lexan)



Global (geschlossene Front)

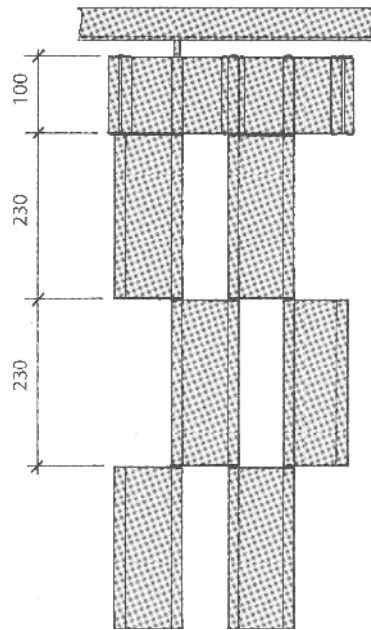


Concept 66
(Max. Höhe 2200 mm)

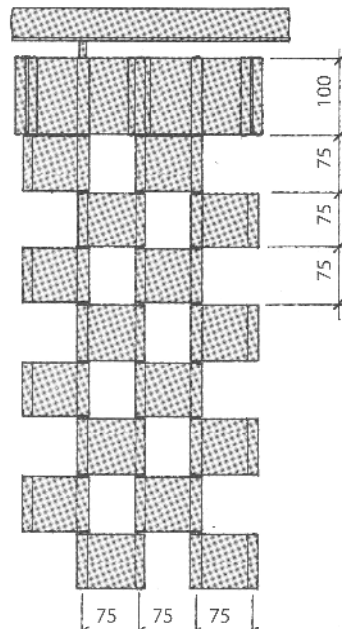


Aeroflex (perforiert)

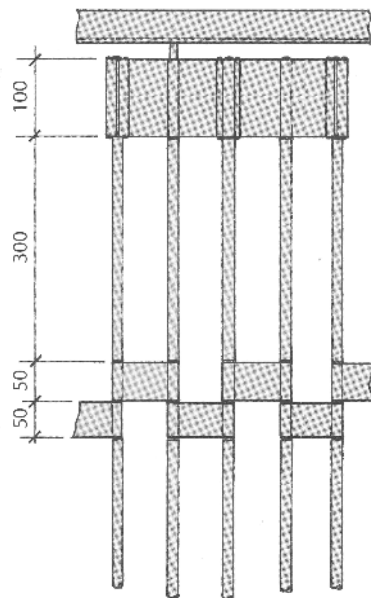
Modelltypen



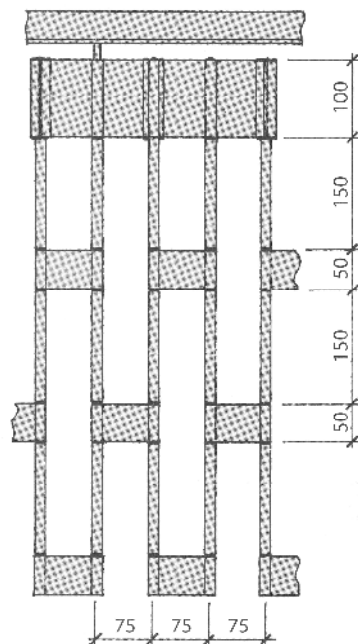
Concept 99



Concept 33
(Max. Höhe 1.600 mm)



System S-12

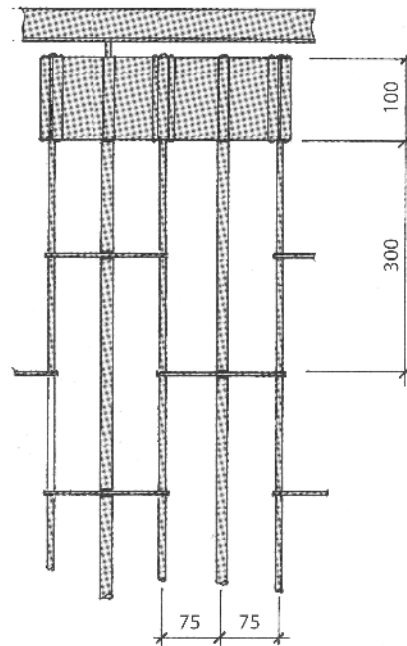


System S-525

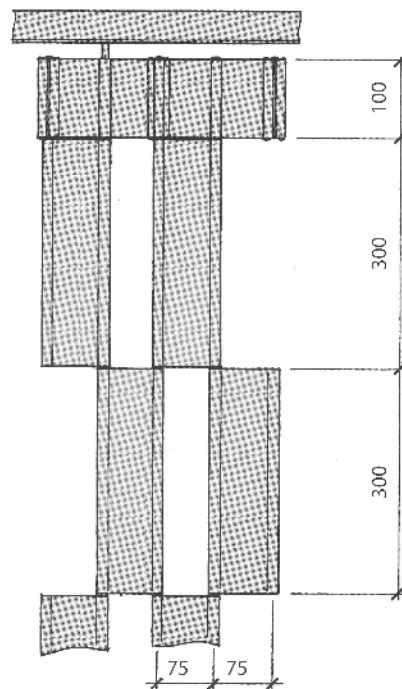
SimFlex

TECHNISCHE DATEN

Modelltypen



System S-126



Concept 1212